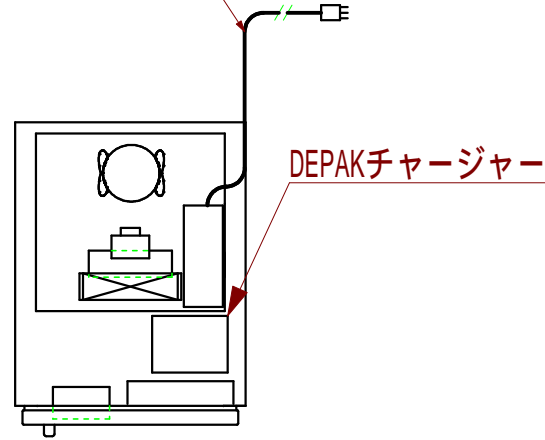
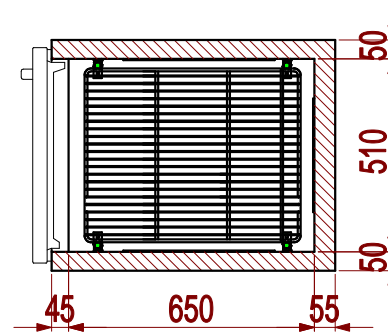


電源コード 機外 L2000



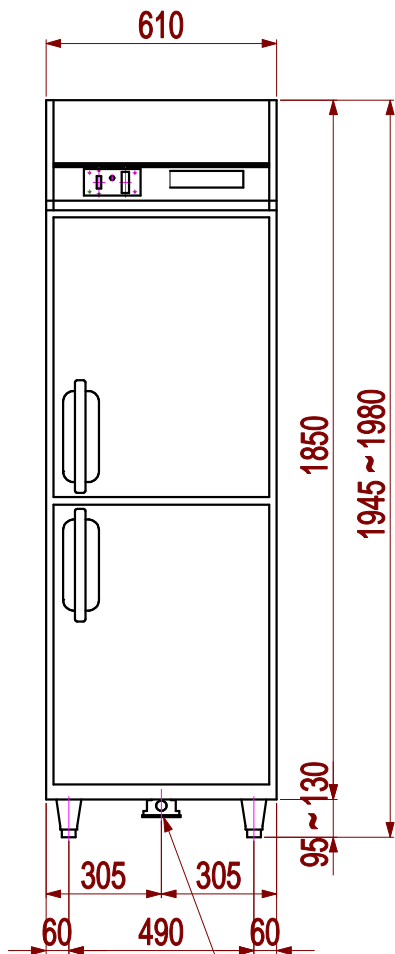
DEPAKチャージャー



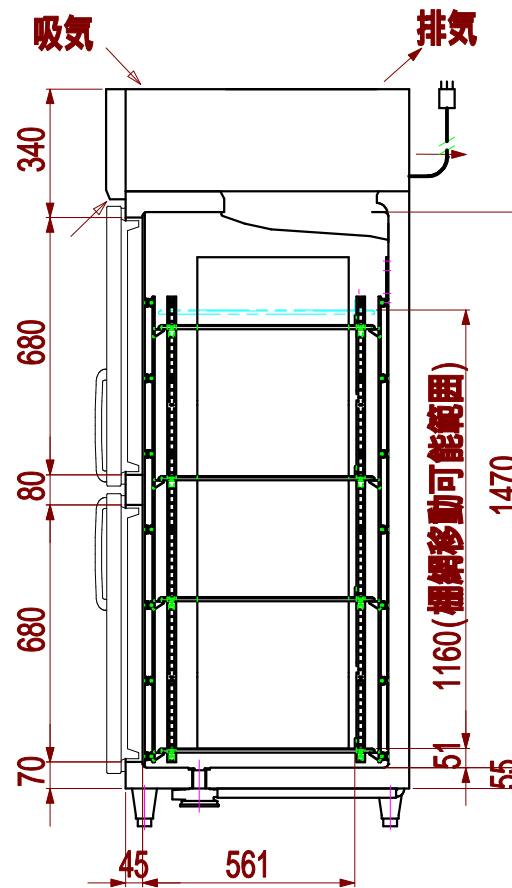
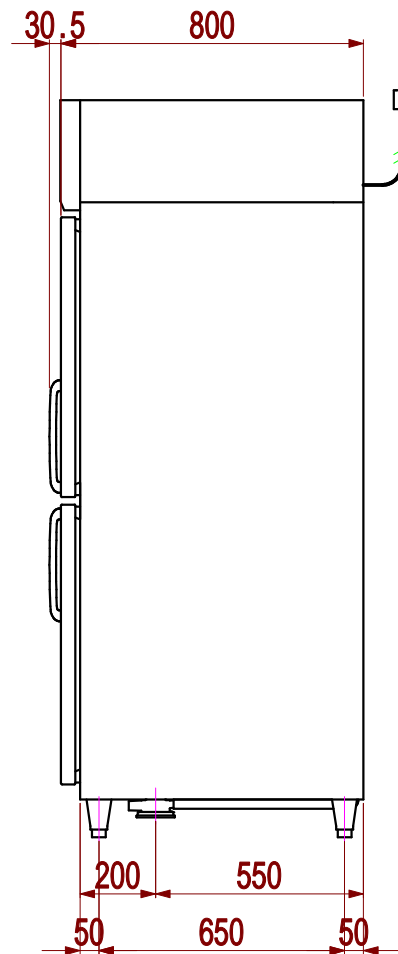
製品型式	SE-SS500
DEPAKチャージャー	10000V×1台
外形寸法	610W×800D×1945H(～1980)
電源	単相 AC100V、50/60Hz、適用ブレーカー容量 15A 適用コンセント形式 2種 15A 125V
電気特性	保鮮モード時 消費電力 170/170W(力率83/83%) 霜取時 消費電力 251W
放熱量	670W
外装	正面・側面 ステンレス鋼板 天・背面・底面 亜鉛鉄板
内装	ステンレス鋼板
定格内容積	503L
冷却性能	-5～+10 (無負荷、周囲温度30)
棚網	4枚
製品質量	102kg
使用条件	周囲温度5～35 電圧変動：定格電圧の±10%以内

1. 設置条件について

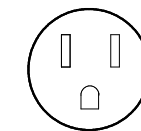
場所、給排水、電源等は取扱説明書・据付工事説明書に従って正しく行って下さい。
また、本体設置スペースは設置条件により若干異なることがありますので
10mm程度余裕をとって下さい。
(吸排気スペース・配管スペース等は本体設置スペースとは別に確保が必要です。)
仕様・外観につきましては改良の為予告なく変更することがあります。



排水付属品出口(外径 25)



電源コンセントは必ず接地極付を使用すること



コンセント形状

3	年月日	担当	記事	図番	型式	DEPAK鮮度保持庫
				G030009-42		SE-SS500
				承認	設計	尺度
2				井上	1/20	製品仕様書
1				検図	製図	
	年月日	担当	記事	井上	2022.05.02	株式会社サンテツ技研 SANTETSU ENGINEERING INC.