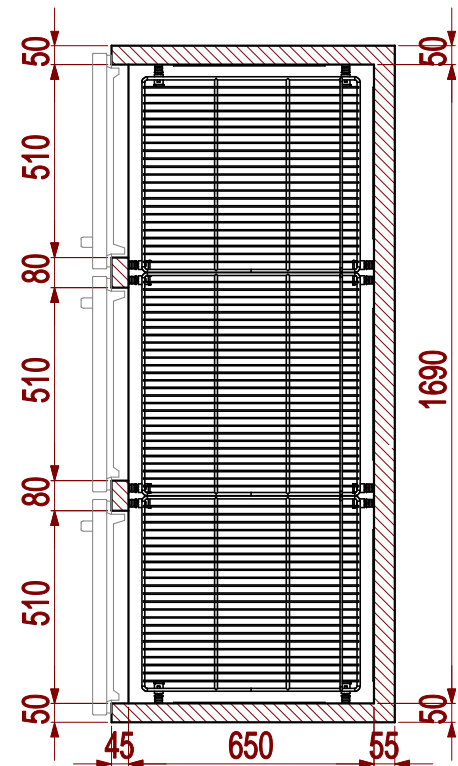
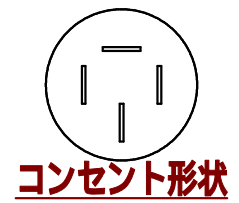
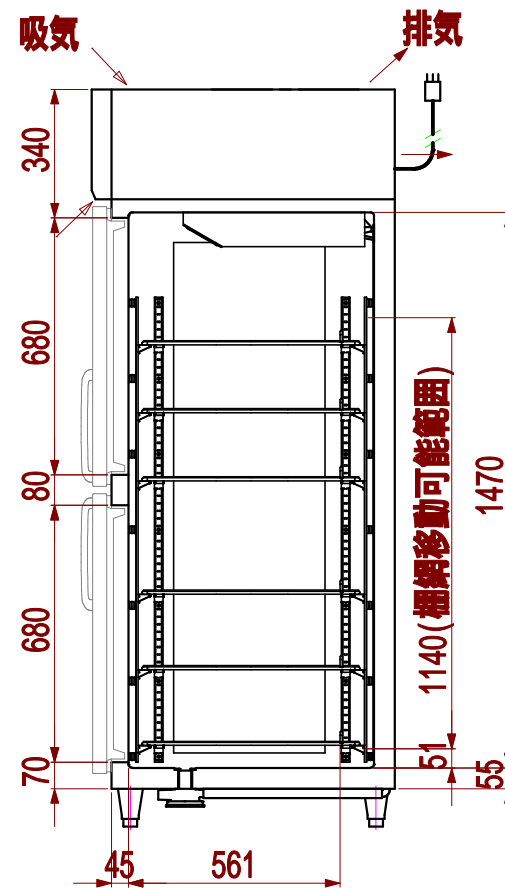
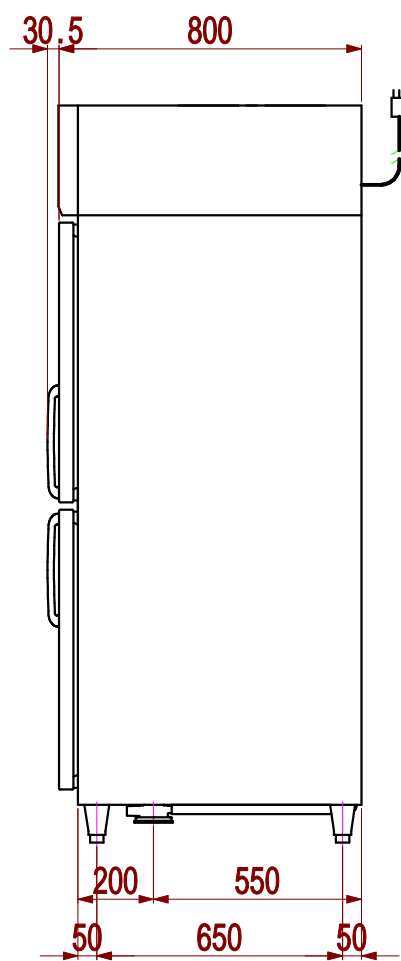
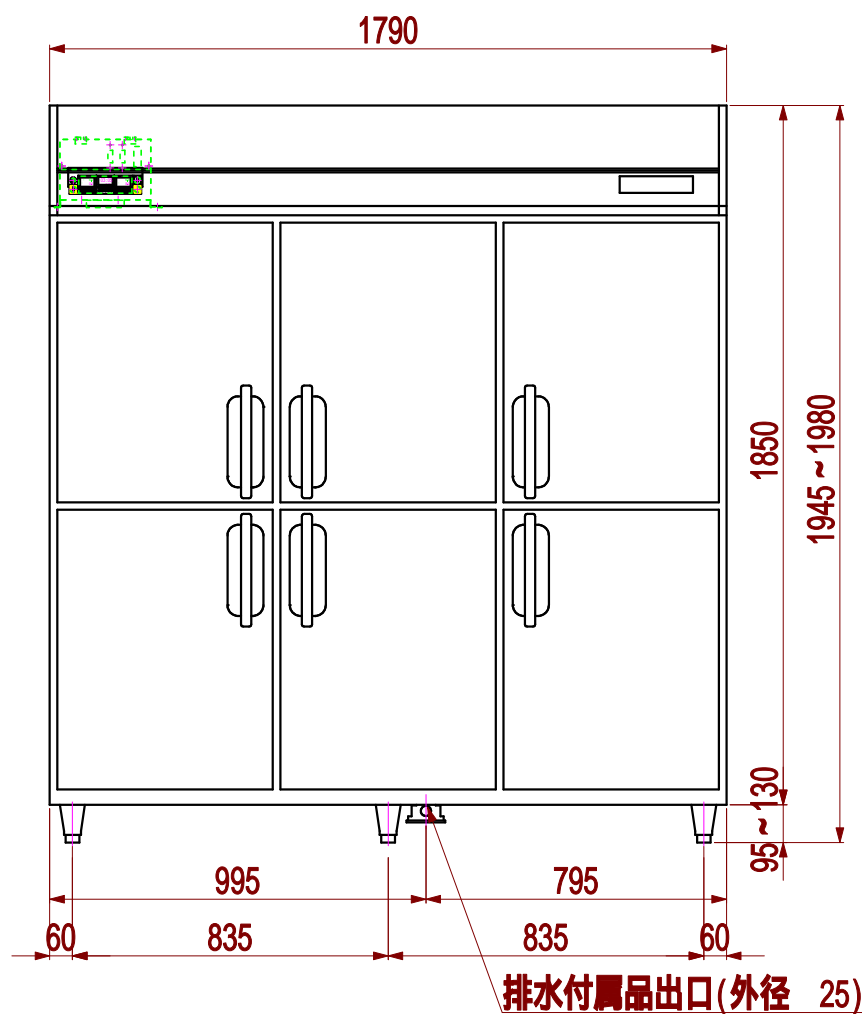


製品型式	SE-H1600
DEPAKチャージャー	10000V×2台
外形寸法	1790W×800D×1945H(～1980)
電源	三相 AC200V、50/60Hz、適用ブレーカー容量 15A 適用コンセント形式 接地形 3極 20A 250V
電気特性	保鮮時 消費電力 295/295W(力率74/74%) 解凍時 消費電力 1740W 霜取時 消費電力 345W
放熱量	670W
外表	正面・側面 ステンレス鋼板 天・背面・底面 亜鉛鉄板
内装	ステンレス鋼板
定格内容積	1674L
冷却性能	-5～+10 (無負荷、周囲温度30)
棚網	18枚
製品質量	237kg
使用条件	周囲温度5～35 電圧変動：定格電圧の±10%以内



1. 設置条件について  
 場所、給排水、電源等は取扱説明書・据付工事説明書に従って正しく行って下さい。  
 また、本体設置スペースは設置条件により若干異なることがありますので  
 10mm程度余裕をとって下さい。  
 (吸排気スペース・配管スペース等は本体設置スペースとは別に確保が必要です。)  
 仕様・外観につきましては改良の為予告なく変更することがあります。



図番	型式	DEPAK解凍庫 SE-H1600
G030009-34	尺度	製品仕様書
承認	設計	1/20
検図	製図	年月日
	井上	2022.02.18

株式会社 サンテツ技研  
SANTETSU ENGINEERING INC.

3			
2			
1			
	年月日	担当	記事