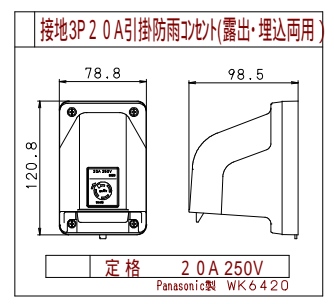
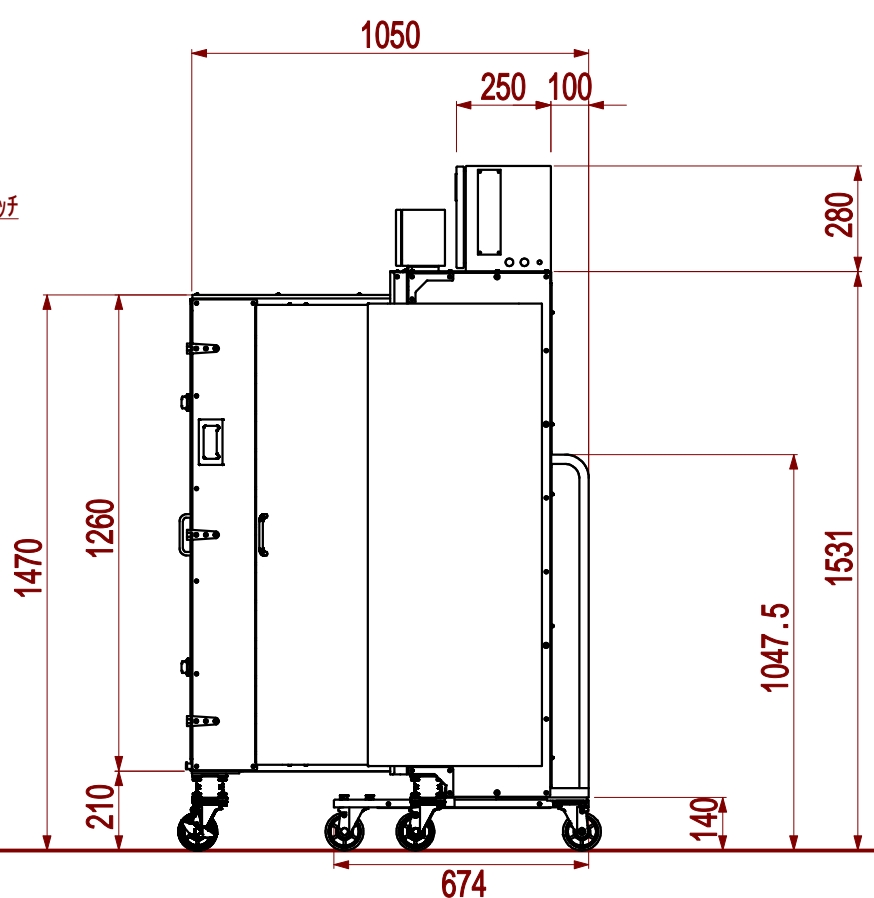
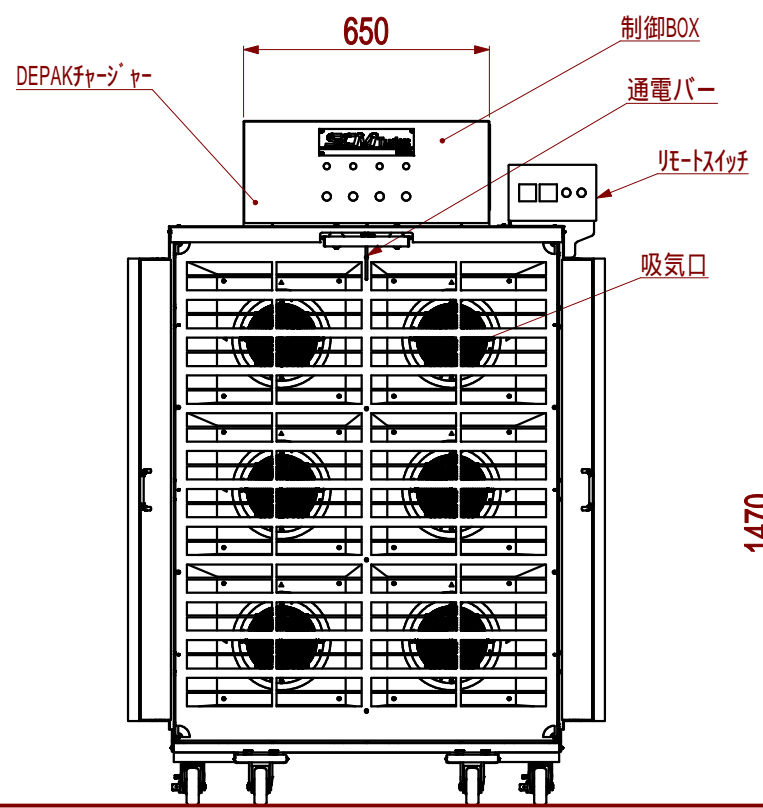
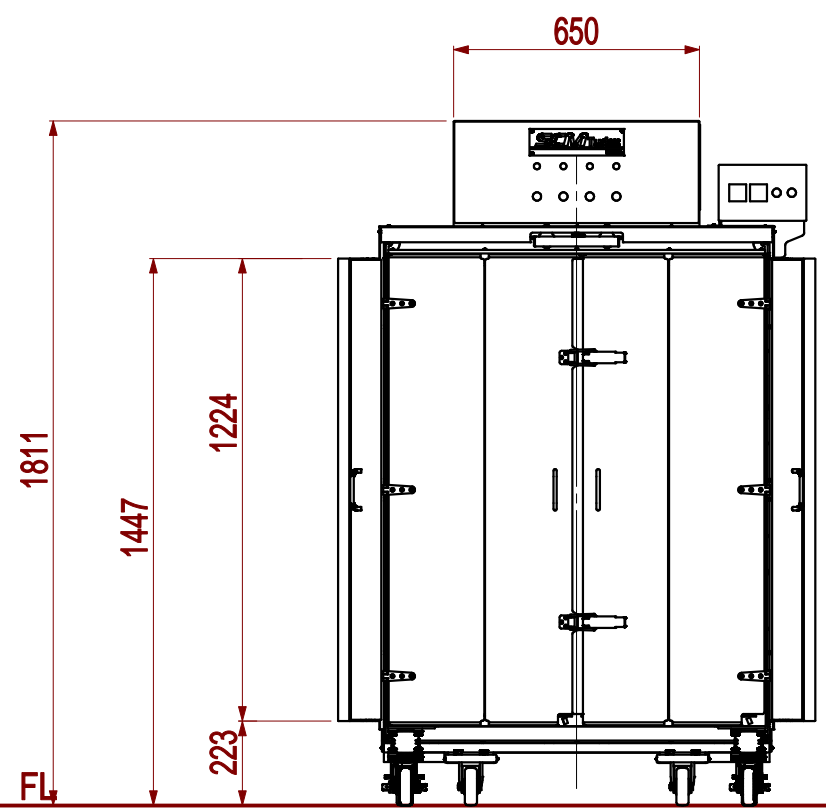


1. 製品仕様		
製品名	SE-SCM Turbo	
外形寸法	W1262×D1117.5×H1811	
製品重量	本体 188kg、専用カート78kg	
使用温度範囲	0 - 30	
2. 機器仕様		
名称	数量	名称
DEPAKチャージャー	1	4200V
カート	1	100P×12段×2列(専用カート) W1003×D674×H1470(突起部除く)
遠心ファン	6	200~240VA (50/60Hz) 最大180W
上ヒータ	2	1000W×200V
下ヒータ	2	500W×200V
3. 電源		
制御ボックス	AC200V3 50/60Hz 4.2kW 12.9A (漏れ電流最大 21mA)	
本機設置場所付近に上記電気容量に対応した動力コンセントをご準備頂けますようお願いいたします。		
推奨: Panasonic製 WK6420		
4. 使用設定温度範囲	0~15 冷蔵室の庫内平均温度+10 を目安とする。	
5. 推奨設置場所	なるべく冷蔵室ユニットの吹出口、正面、真下での設置はお控え願います。	
6. 禁止事項		
・ ファン吸気口、吹出口を水洗いしないこと。		
・ 制御BOXを水洗いしないこと。		
・ 本機を次亜塩素酸水で洗浄しないこと。		
7. 推奨設置場所		
・ なるべく冷蔵室ユニットの吹出口、正面、真下での設置はお控え願います。		



3				
2				
1				
	年月日	担当		記事

図番	図名
G20028-1	SE-SCM Turbo(カート100P×2列×12段仕様)
承認	設計
濱田	濱田
検図	製図
金山	井上
尺度	1/20
年月日	2020.12.11

**納入仕様図**

**株式会社サンテツ技研**  
SANTETSU ENGINEERING INC.